





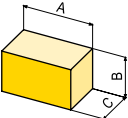


**HOJA  
QUITANIEVE**

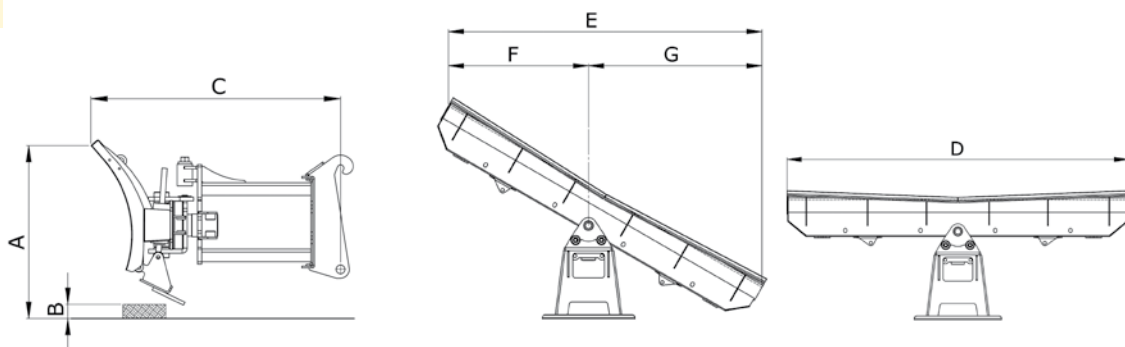


# CARACTERÍSTICAS TÉCNICAS

Modelo	um	LN 16.70	LN 18.70	LN 21.70	LN 24.70	LN 24.80	LN 27.80	LN 26.100	LN 28.100	LN 30.100	LN 32.100
Ancho hoja D	mm	1600	1820	2100	2400	2400	2700	2600	2800	3060	3260
Altura hoja A	mm	700				800		1000			
Presión aceite máx	bar	240									
Peso dotación estándar	kg	300	310	325	340	460	480	785	800	890	915
Altura máx superable B	mm	120				130		140			
C	mm	990				1150		1400			
E	mm	1390	1580	1820	2080	2080	2340	2250	2420	2650	2825
F	mm	590	690	820	940	915	1045	1035	1100	1180	1265
G	mm	800	890	1000	1140	1165	1295	1215	1320	1470	1560
Inclinación flotante con resorte		±10°				±10°		±10°			
Rotación hidráulica de la hoja dcha e izq		±35°									
	t	1,3 - 2,0	1,6 - 2,2	2,0 - 2,8	2,6 - 3,4	3,0 - 4,2	3,8 - 5,2	---	---	---	---
	t	1,8 - 2,6	2,4 - 3,0	2,9 - 4,2	3,5 - 4,8	3,8 - 4,4	4,2 - 5,4	5,2 - 6,8	5,6 - 7,0	6,4 - 8,2	7,6 - 8,8
	t	---	3,0 - 3,8	3,2 - 4,4	3,8 - 5,0	4,2 - 5,4	4,8 - 5,8	5,6 - 7,0	6,6 - 7,8	7,0 - 8,6	7,4 - 9,0
	t	---	---	---	---	4,6 - 5,6	4,8 - 7,0	4,8 - 5,8	5,0 - 6,8	5,4 - 8,4	6,8 - 9,0

Dimensiones de la máquina sin accesorios		A cm	B cm	C cm	LN 16.70	LN 18.70	LN 21.70	LN 24.70	LN 24.80	LN 27.80	LN 26.100	LN 28.100	LN 30.100	LN 32.100
		A cm	160	182	210	240	240	270	260	280	306	326		
B cm	70	70	70	70	80	80	100	100	100	100				
C cm	99	99	99	99	115	115	140	140	140	140				

## Dimensiones de trabajo



## Kit luces de galibo

Opcional para el mod. LN16.70/LN18.70/LN21.70/LN24.70/LN24.80/LN27.80

De serie para el mod. LN26.100/LN28.100/LN30.100/LN32.100



**G.F. Gordini srl**

Via E. Mattei, 4 - 48012 Bagnacavallo RA - Italy

tel. +39 0545 62712 fax +39 0545 62140

info@gfgordini.com - www.gfgordini.com

**ACCESSORI PER MACCHINE OPERATRICI**

Los datos y las imágenes contenidas en la Ficha Técnica son sólo indicativos, por lo tanto, GF Gordini srl se reserva el derecho de realizar cualquier modificación de los productos sin previo aviso