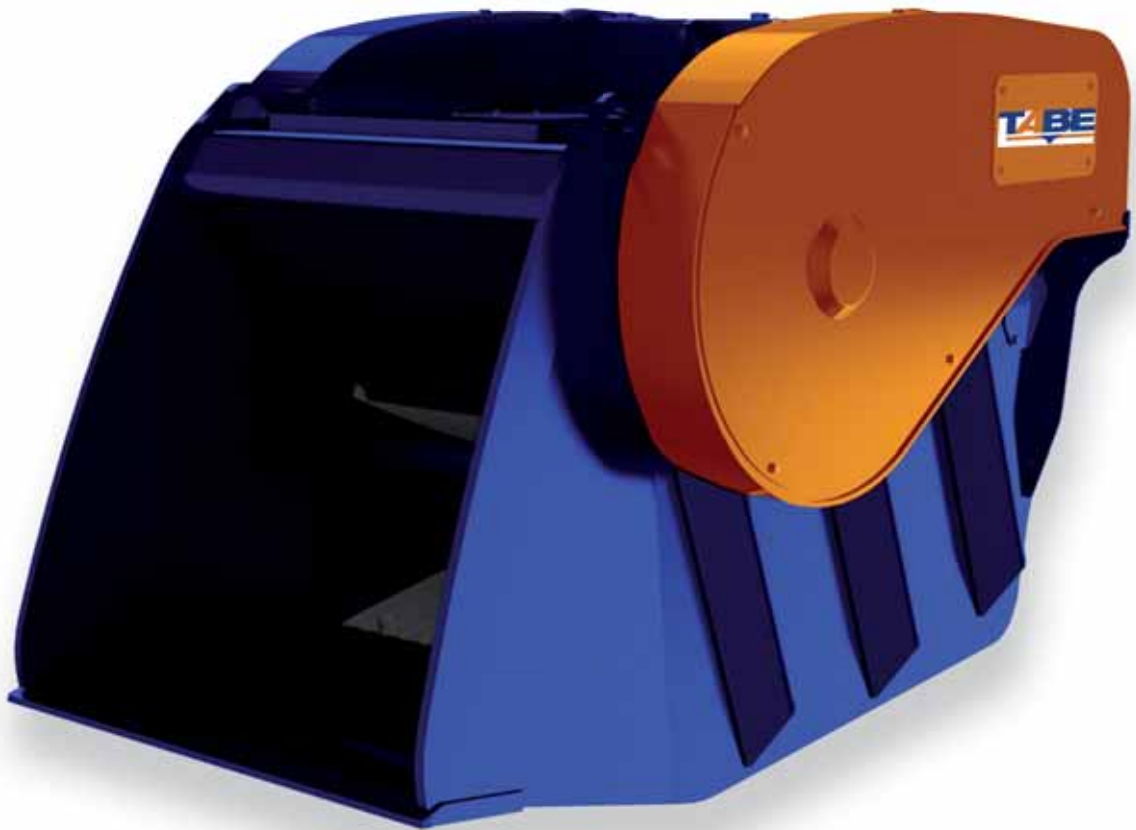




*We Build Solutions*

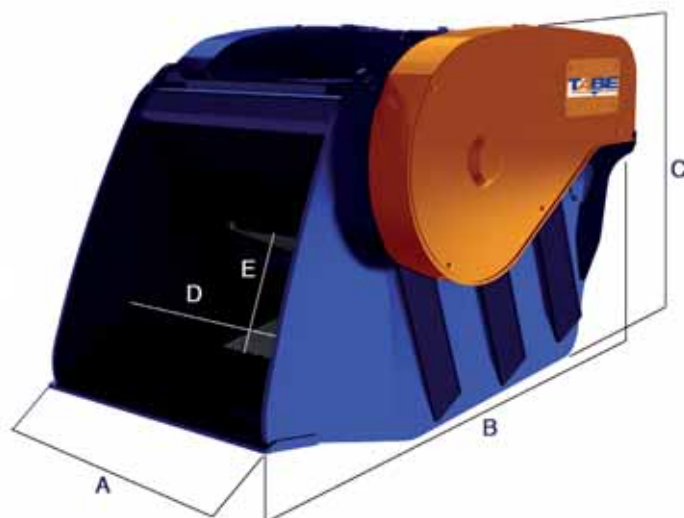


## CAZO TRITURADOR GAMA CT

El Cazo Triturador TABE es capaz de transformar al momento el material demolido en grava. El aprovechamiento de los escombros en el escenario de trabajo asegura un ahorro inmediato en términos económicos y medioambientales.

### Ventajas del Cazo Triturador

- ✓ Tritura cualquier material de demolición.
- ✓ Motor de pistones de gran potencia.
- ✓ Sistema de engrase centralizado.
- ✓ Mandíbulas intercambiables.
- ✓ Tamaño de material regulable de 20 a 120mm.
- ✓ Benefíciate de los servicios que TABE te ofrece.



**Reciclaje**



**Demolición**



**Obra Pública**



**Movimiento de materiales**

**KIT OPCIONAL MÁGNETICO**



**MANDÍBULAS INTERCAMBIABLES**



**PLACAS ANTI-DESGASTE**

Model		CT 15	CT 25	CT 30	CT 35	CT 50
A	mm	740	900	1.030	1.130	1.420
B	mm	1.800	2.050	2.050	2.150	2.250
C	mm	1.100	1.330	1.330	1.400	1.450
D	mm	600	700	820	920	1.220
E	mm	450	500	500	500	550
Capacidad de carga	m <sup>3</sup>	0,50	0,60	0,65	0,70	1,05
Caudal Operativo	l/min	90-100	130-140	130-140	170-180	250-300
Peso Operativo	kg	1.820	2.800	3.250	4.400	5.700
Máquina recomendada	t	12-16	16-24	19-24	24-40	35-55
Placas anti-desgaste		-	-	✓	✓	✓

## CAZO CRIBADOR OSCILANTE GAMA CCTO

El Cazo Cribador TABE es la mejor solución para la selección del material tanto en fases previas al triturado como para un exacto cribado del material de relleno.

Un equipo imprescindible en los proyectos de demolición, selección de áridos, relleno de zanjas y reutilización de materiales.

### Ventajas del Cazo Cribador oscilante

- ✓ Rejillas intercambiables.
- ✓ Motor de pistones de gran potencia.
- ✓ Sistema de engrase centralizado.
- ✓ Movimiento alternado ondulatorio.
- ✓ Diferentes tamaño de cribado.
- ✓ Benefíciate de los servicios que TABE te ofrece.



**Reciclaje**



**Demolición**



**Obra Pública**



**Movimiento de materiales**

### REJILLAS INTERCAMBIABLES

mm
50*200
28*100
50*50
80*80
100*100



Model		CCTO 15	CCTO 25	CCTO 35
A	mm	1.200	1.500	2.910
B	mm	1.540	1.620	1.620
C	mm	1.220	1.430	1.430
D	mm	1.000	1.190	1.190
Capacidad de carga	m <sup>3</sup>	0,75	1,4	2,7
Caudal Operativo	l/min	130-140	130-140	160-180
Presión Operativa	bar	210-230	210-230	210-230
Peso Operativo	kg	1.250	1.650	3.400
Excavadora recomendada	t	13-20	20-30	30-50
Pala Cargadora	t	-	-	15-25

## CAZO CRIBADOR GAMA CCT

El Cazo Cribador TABE es la mejor solución para la selección del material tanto en fases previas al triturado como para un exacto cribado del material de relleno.

Un equipo imprescindible en los proyectos de demolición, selección de áridos, relleno de zanjas y reutilización de materiales.

### Ventajas del Cazo Cribador

- ✓ Selección rápida de materiales.
- ✓ Reduce hasta un 50% el tiempo de gestión de residuos.
- ✓ Tambores intercambiables.
- ✓ Resuelve el problema del transporte del material de demolición.
- ✓ Limpieza inmediata de rocas y piedras naturales.
- ✓ Facilita la limpieza de playas y cauces fluviales.
- ✓ Benefíciate de los servicios que TABE te ofrece.



**Reciclaje**



**Demolición**



**Obra Pública**



**Movimiento de materiales**

### TAMBORES INTERCAMBIABLES



mm
20*20
30*30
40*40
50*50
60*60
80*80
100*100

Modelo		CCT 5	CCT 10	CCT 15	CCT 25	CCT 35
A	mm	900	1.000	1.200	1.500	1.800
B	mm	1.150	1.580	1.880	2.010	2.315
C	mm	940	1.160	1.570	1.780	2.140
∅ Tambor	mm	700	900	1.100	1.300	1.550
Longitud de Tambor	mm	430	592	720	780	850
Capacidad de carga	m³	0,40	0,75	1	1,50	2,20
Caudal Operativo	l/min	25-35	40-50	60-80	60-80	120-140
Presión Operativa	bar	130	160	160	160	160
Peso Operativo	kg	390	720	1.250	1.520	2.150
Máquina recomendada	t	5-10	8-14	13-20	18-26	24-40

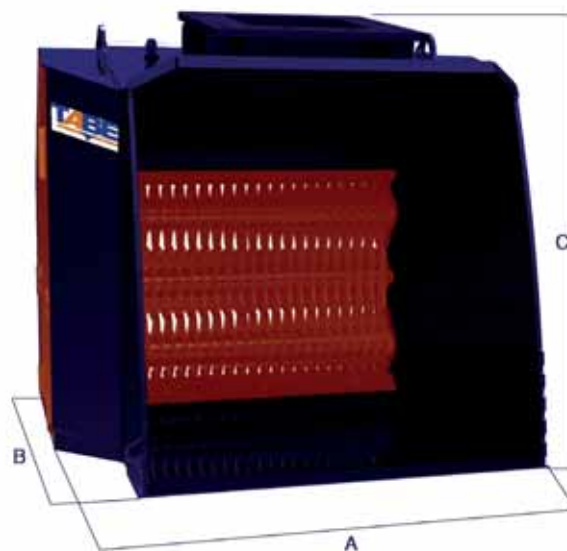
## CAZO CRIBADOR DE RODILLOS GAMA CCTR

El Cazo Cribador TABE es la mejor solución para la selección del material tanto en fases previas al triturado como para un exacto cribado del material de relleno.

Un equipo imprescindible en los proyectos de demolición, selección de áridos, relleno de zanjas y reutilización de materiales.

### Ventajas del Cazo Cribador oscilante

- ✓ Rodillos intercambiables.
- ✓ Transmisión por cadena.
- ✓ 2 motores orbitales.
- ✓ Sistema de engrase centralizado.
- ✓ Diferentes tamaño de cribado.
- ✓ Benefíciate de los servicios que TABE te ofrece.



**Reciclaje**



**Demolición**



**Obra Pública**



**Movimiento de materiales**

### RODILLOS INTERCAMBIABLES



Modelo		CCTR 15	CCTR 25
A	mm	1.545	1.590
B	mm	1.100	1.430
C	mm	1.200	1.430
	nº	3	3
Superficie de cribado	m²	0,65	0,8
Capacidad de carga	m³	1	1,4
Caudal Operativo	l/min	80-200	80-200
Presión Operativa	bar	160-250	160-250
Peso Operativo	kg	1.500	2.292
Excavadora Recomendada	t	15-24	21-30
Pala Cargadora Recomendada	t	6-10	10-12,5

D mm
15
20
25
30
35
40
45
50
55
60
65
70
75



*We Build Solutions*

**Distribuidor Autorizado**



**[www.tabe-hammers.com](http://www.tabe-hammers.com)**